



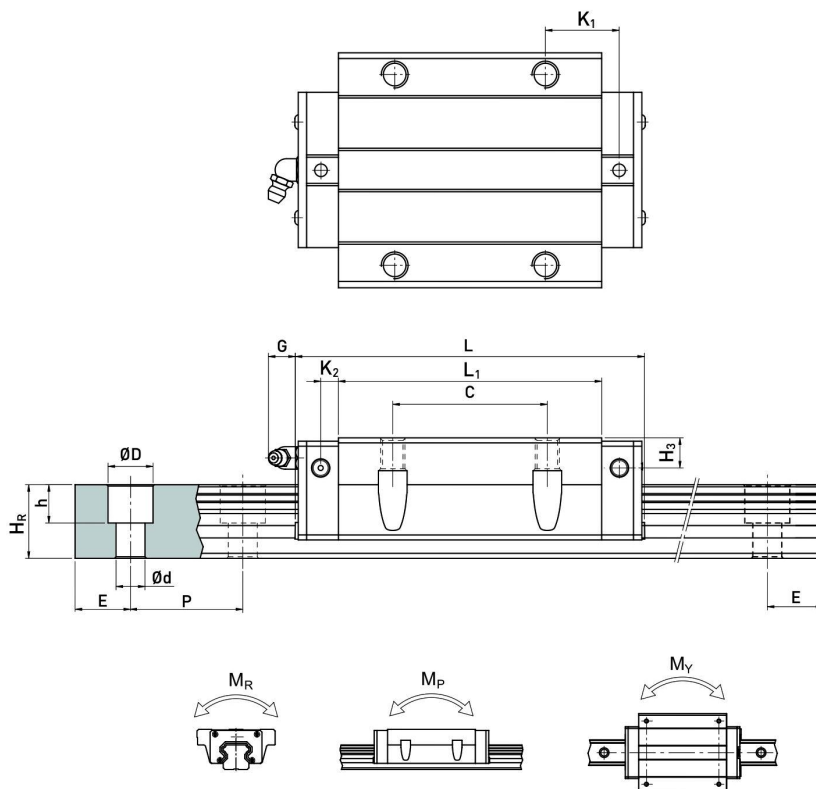
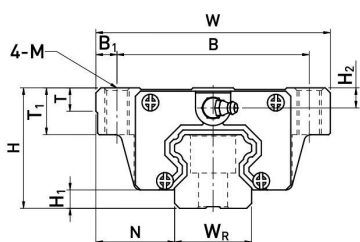
ROLAMENTOS E RETENORES

FONE: (43) 3377-3752 (Cleber)

E-MAIL: vendas2@rolemix.com.br

Rua Guaporé 1095 - Londrina-Pr

(3) HGW-CA / HGW-HA



Nº Modelo	Dimensões de Montagem (mm)		Dimensões do Bloco (mm)														Dimensões do Trilho (mm)		Montagem do Parafuso no Trilho (mm)	Carga Dinâmica C(kN)	Carga Estática C ₀ (kN)	Momento Estático			Peso									
	H	H ₁	N	W	B	B ₁	C	L ₁	L	K ₁	K ₂	G	M	T	T ₁	H ₂	H ₃	W _R				H _R	D	h	d	P	E	M _R	M _P	M _Y	Bloco	Trilho		
	kg	kg	kg	kg	kg	kg	kg	kg	kg	kg	kg	kg	kg	kg	kg	kg	kg	kg				kg	kg	kg	kg	kg	kg	kg	kg	kg	kg	kg	kg	
HGW 15CA	24	4.3	16	47	38	4.5	30	39.4	61.4	8	4.85	5.3	M5	6	8.9	3.95	3.7	15	15	7.5	5.3	4.5	60	20	M4x16	11.38	16.97	0.12	0.10	0.10	0.17	1.45		
HGW 20CA	30	4.6	21.5	63	53	5	40	50.5	77.5	10.25	6	12	M6	8	10	6	6	20	17.5	9.5	8.5	6	60	20	M5x16	17.75	27.76	0.27	0.20	0.20	0.40	2.21		
HGW 20HA								65.2	92.2	17.6																								
HGW 25CA	36	5.5	23.5	70	57	6.5	45	58	84	11.8	6	12	M8	8	14	6	5	23	22	11	9	7	60	20	M6x20	26.48	36.49	0.42	0.33	0.33	0.59	3.21		
HGW 25HA								78.6	104.6	22.1																								
HGW 30CA	42	6	31	90	72	9	52	70	97.4	14.25	6	12	M10	8.5	16	6.5	10.8	28	26	14	12	9	80	20	M8x25	38.74	52.19	0.66	0.53	0.53	1.09	4.47		
HGW 30HA								93	120.4	25.75																								
HGW 35CA	48	7.5	33	100	82	9	62	80	112.4	14.6	7	12	M10	10.1	18	9	12.6	34	29	14	12	9	80	20	M8x25	49.52	69.16	1.16	0.81	0.81	1.56	6.30		
HGW 35HA								105.8	138.2	27.5																								
HGW 45CA								97	139.4	13																								
HGW 45HA								128.8	171.2	28.9																								
HGW 55CA	70	13	43.5	140	116	12	95	117.7	166.7	17.35	11	12.9	M14	17.5	26.5	12	19	53	44	23	20	16	120	30	M14x45	114.44	148.33	3.69	2.64	2.64	4.52	15.08		
HGW 55HA								155.8	204.8	36.4																								
HGW 65CA								144.2	200.2	23.1																								
HGW 65HA								203.6	259.6	52.8																								

Nota : 1 kgf = 9.81 N